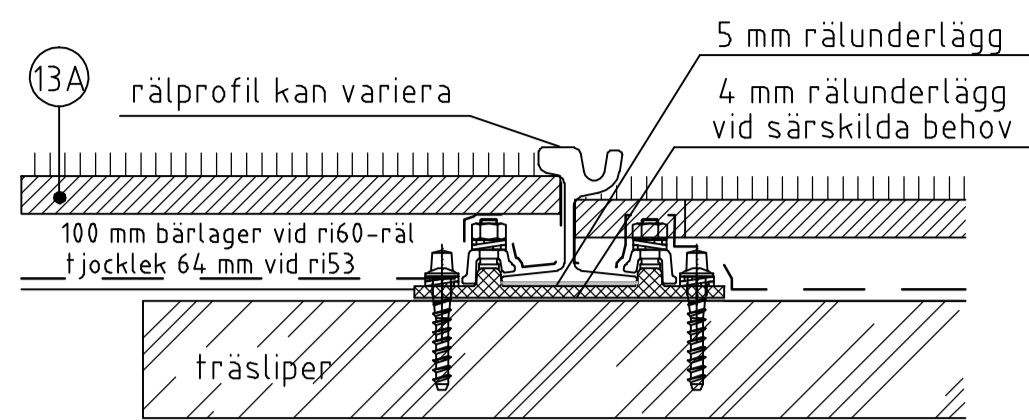


DETALJ 1
VIGNOLSPÅR, GRÄSKASSETT

SKALA: 1:10

Obs! vid befästningar skall urtagningar utföras.



DETALJ 2
GATUSPÅR, GRÄSKASSETT

SKALA: 1:10

Obs! vid befästningar skall urtagningar utföras.

MATERIALTABELL

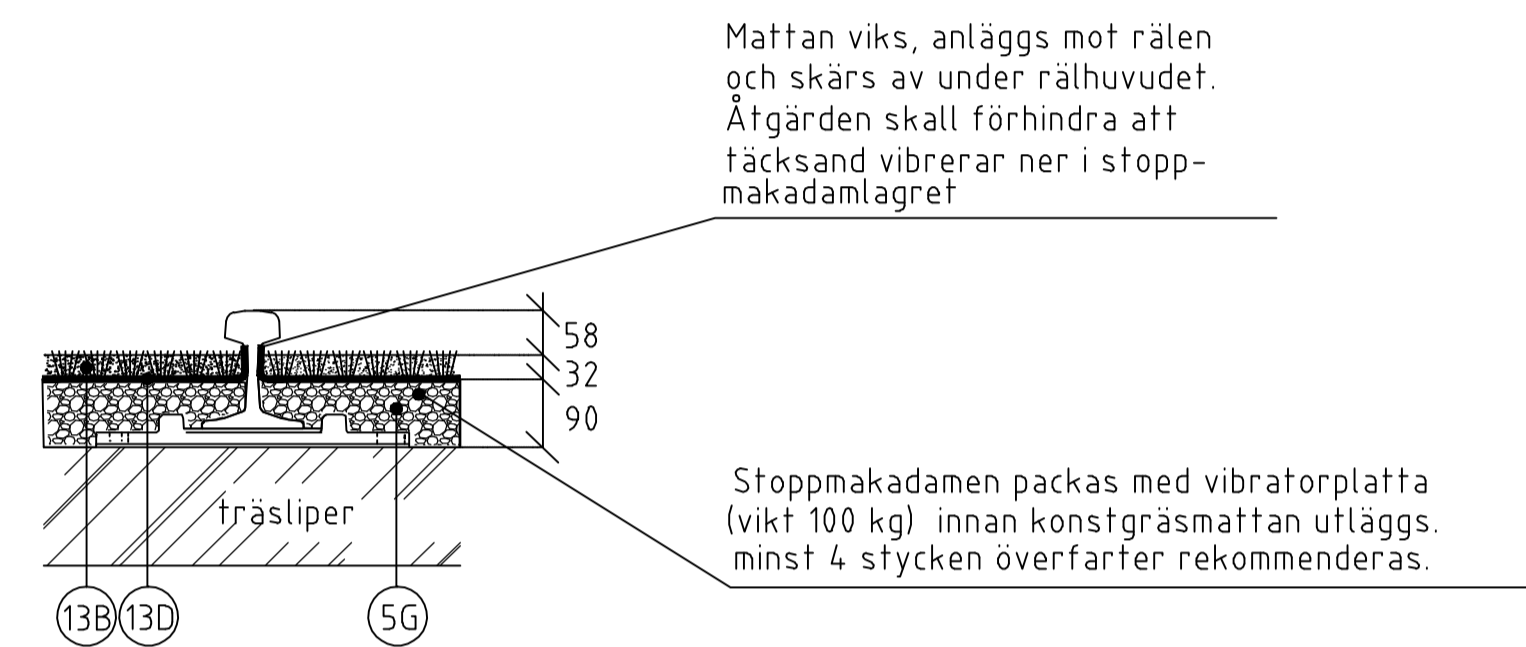
NR	BENÄMNING	MATERIAL	AMA-KOD	TJOCKLEK I MM	ANM
2	Geotextil	Bruksklass N3, icke vävd	DBB.132	-	
5G	Stoppmakadam	Tk klass II 2% alt 0,5%	DCH.312	205	
13A	Beklädnad	Gräskasset	DDB.124	50	
13B	Beklädnad	Konstgräsmatta	DCN.21		
13C	Beklädnad	Färdig gräsmatta	DDB.121	-	
13D	Beklädnad	Sådd, grästyp svingel	DDB.111	-	
13E	Beklädnad	Täcksand på konstgräs	DCN.21	32	
13F	Beklädnad	Växtjord	DCL.11	130	Utförande enl. Tpu C4B
13G	Beklädnad	Växtjord	DCL.11	100	Utförande enl. Tpu C4B

Mått i mm om ej annat anges

Denna ritning är baserad på Tk:s ritningar 363/93-3536, 363/93-3580

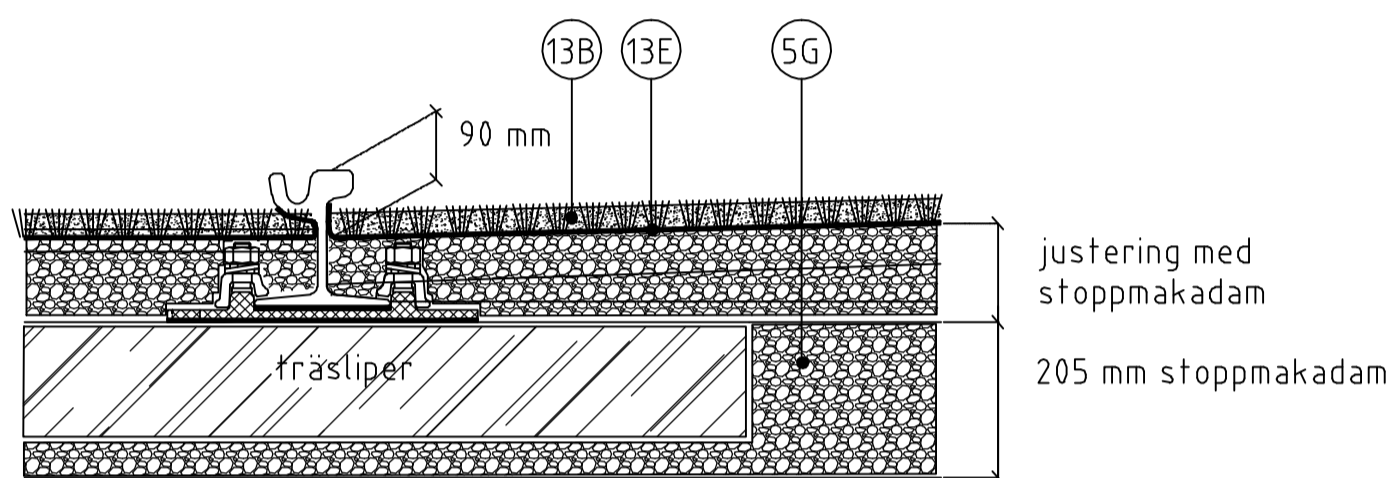
Detaljerna visar utformning av gräsektioner vid träslipers.

Utförs likartat på betongslipers.



Mattan viks, anläggs mot rälen och skärs av under rälhuvudet. Åtgärden skall förhindra att fäcksand vibrerar ner i stoppmakadamläget

Stoppmakadamen packas med vibratorplatta (vikt 100 kg) innan konstgräsmattan utläggs. minst 4 stycken överfarer rekommenderas.



justering med stoppmakadam

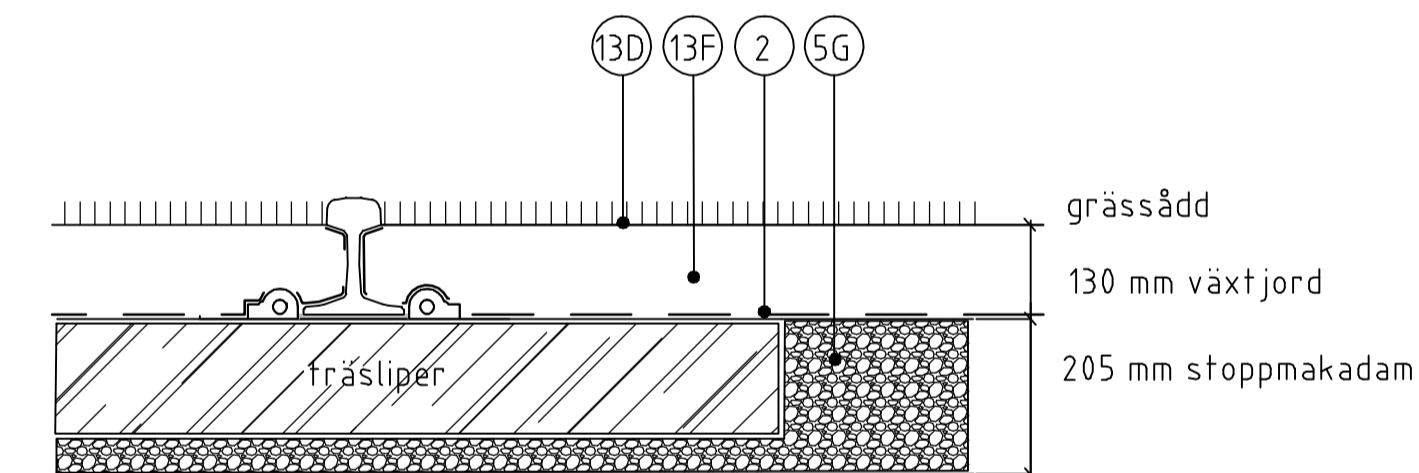
205 mm stoppmakadam

DETALJ 3
VIGNOLSPÅR, KONSTGRÄS

SKALA: 1:10

DETALJ 4
GATUSPÅR, KONSTGRÄS

SKALA: 1:10



grässådd

130 mm växtjord

205 mm stoppmakadam

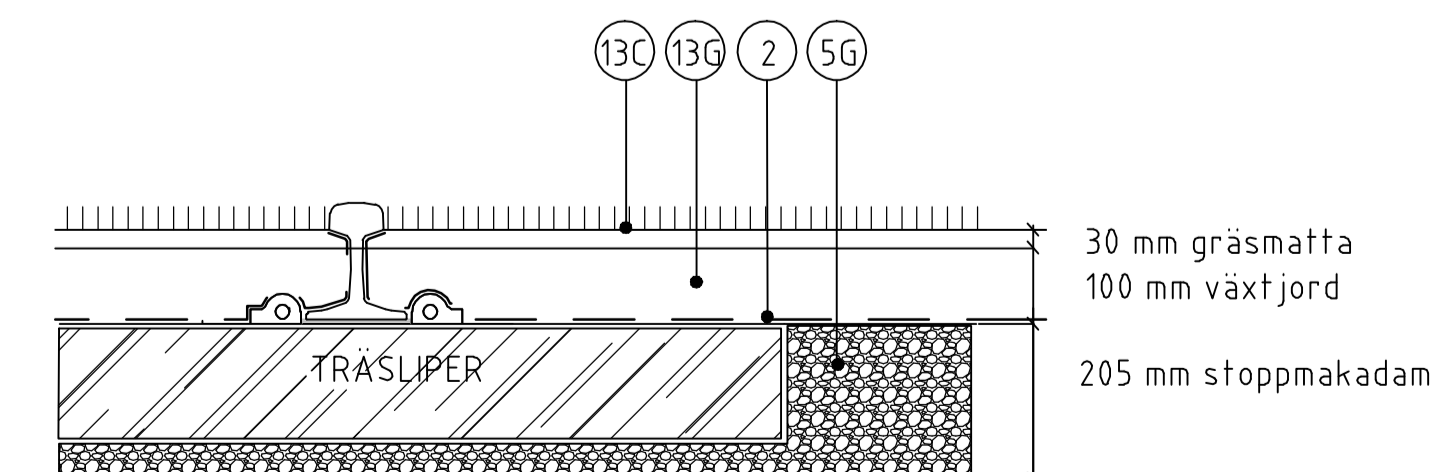


Mattan snittas i läget för infästningsplattan och viks undan varpå stolparna påsveitsas. Därefter viks mattan tillbaka och limmas på infästningsplattan.

DETALJ 5
VIGNOLSPÅR, KONSTGRÄS

DETALJ 6
GATUSPÅR, KONSTGRÄS

SKALA: 1:10



30 mm gräsmatta

100 mm växtjord

205 mm stoppmakadam

DETALJ 7
VIGNOLSPÅR, FÄRDIG GRÄSMATTA

		STANDARDRITNING Normalsektioner spår Spår med gräsöverbyggnad		
FÖRV. HANDLÄGGARE	DATUM	FORMAT	SKALA	RITNINGSNUMMER
Cecilia Tisell	2011-02-01	A1	1:10	-3545